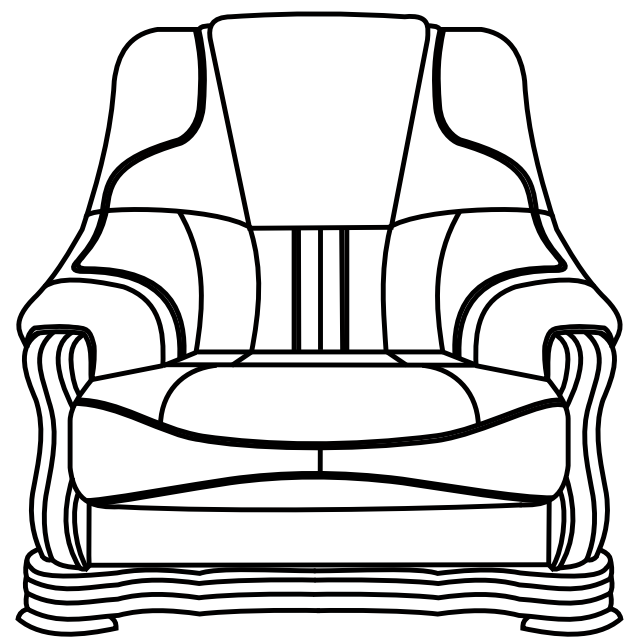
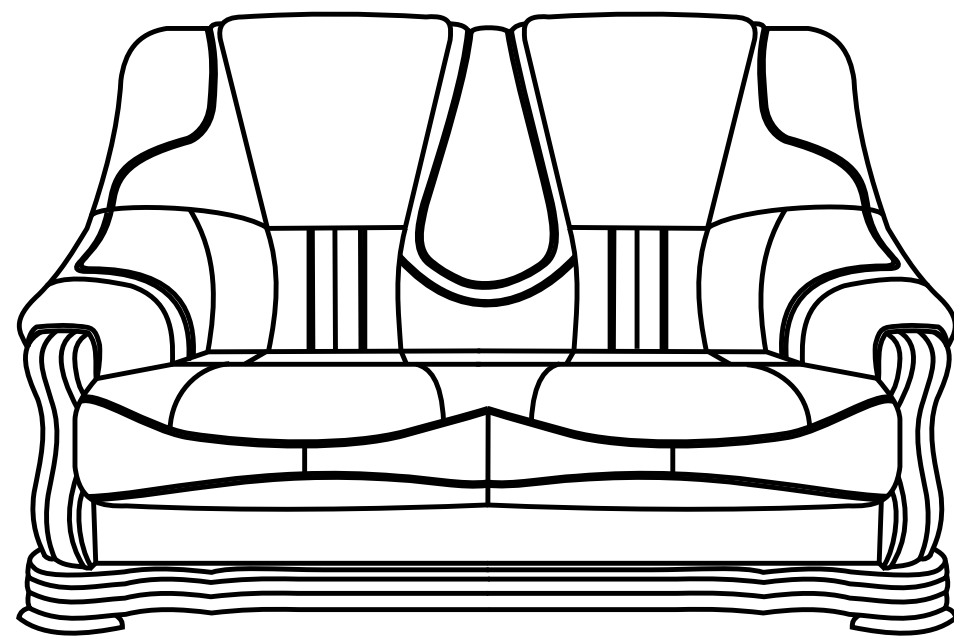


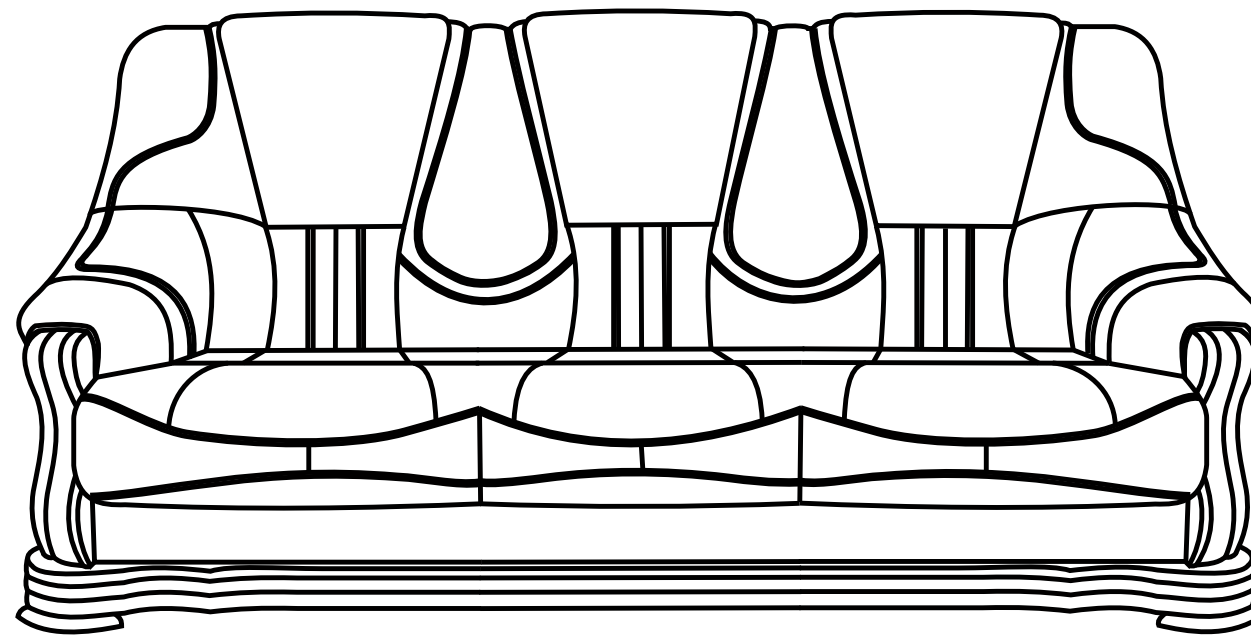
# ANDREA



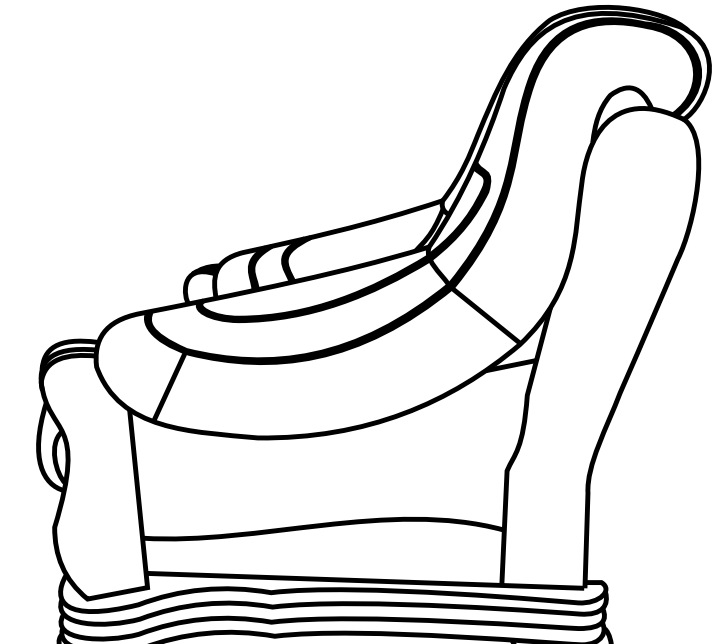
90 cm



142 cm



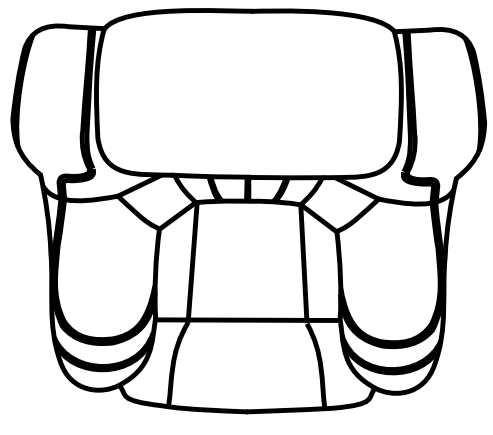
190 cm



101 cm

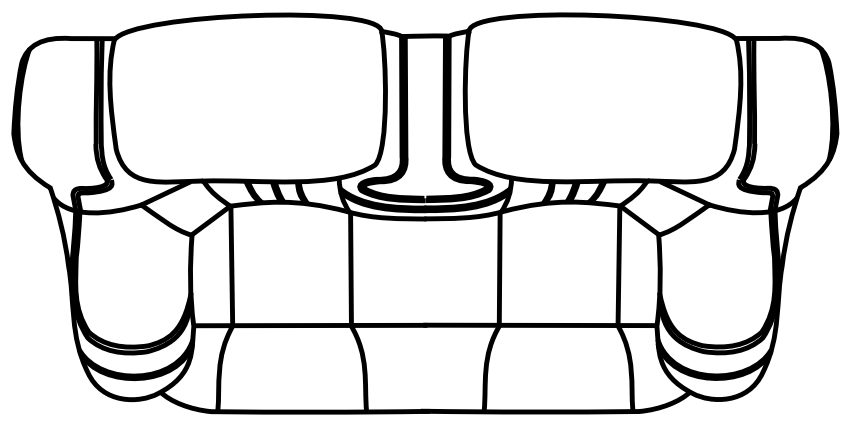
93 cm

[1]



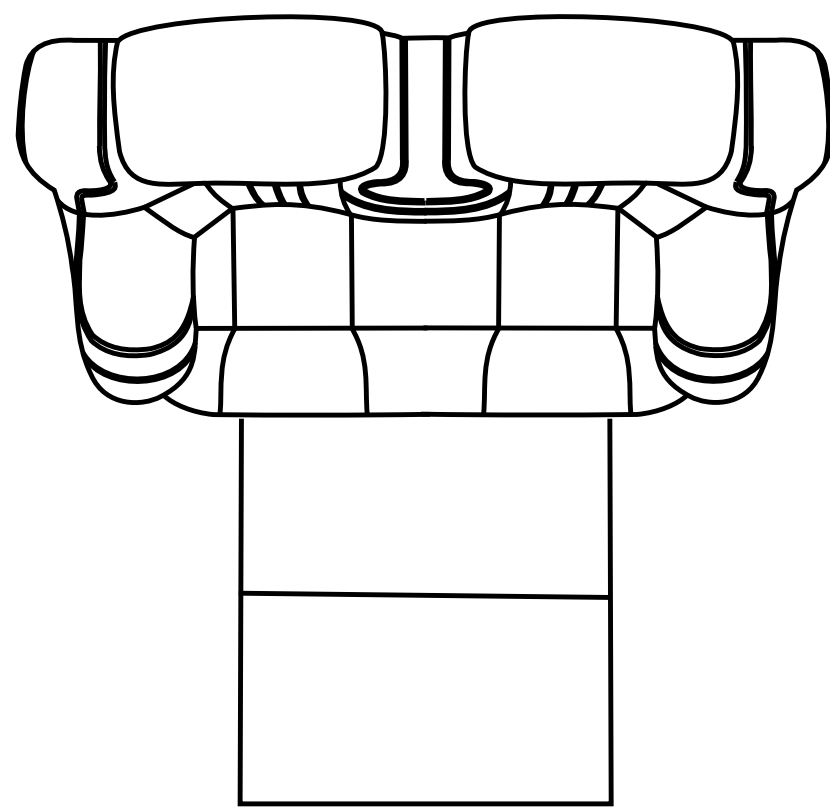
90 cm

[2]



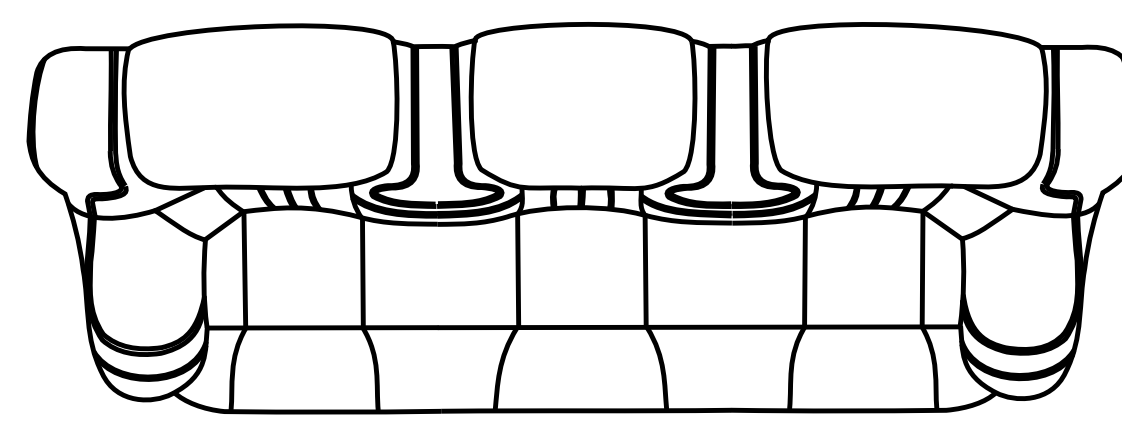
142 cm

[2F]



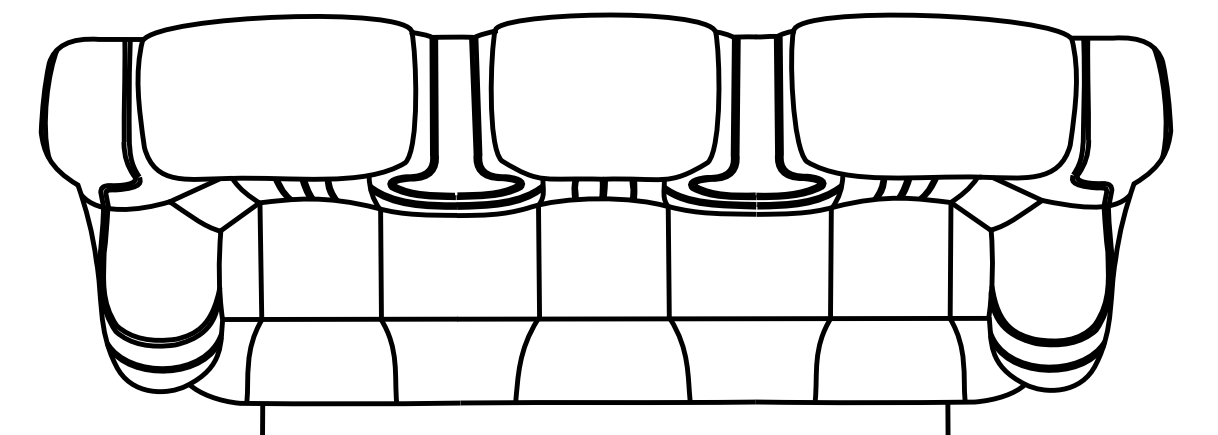
90 cm x 190 cm

[3]

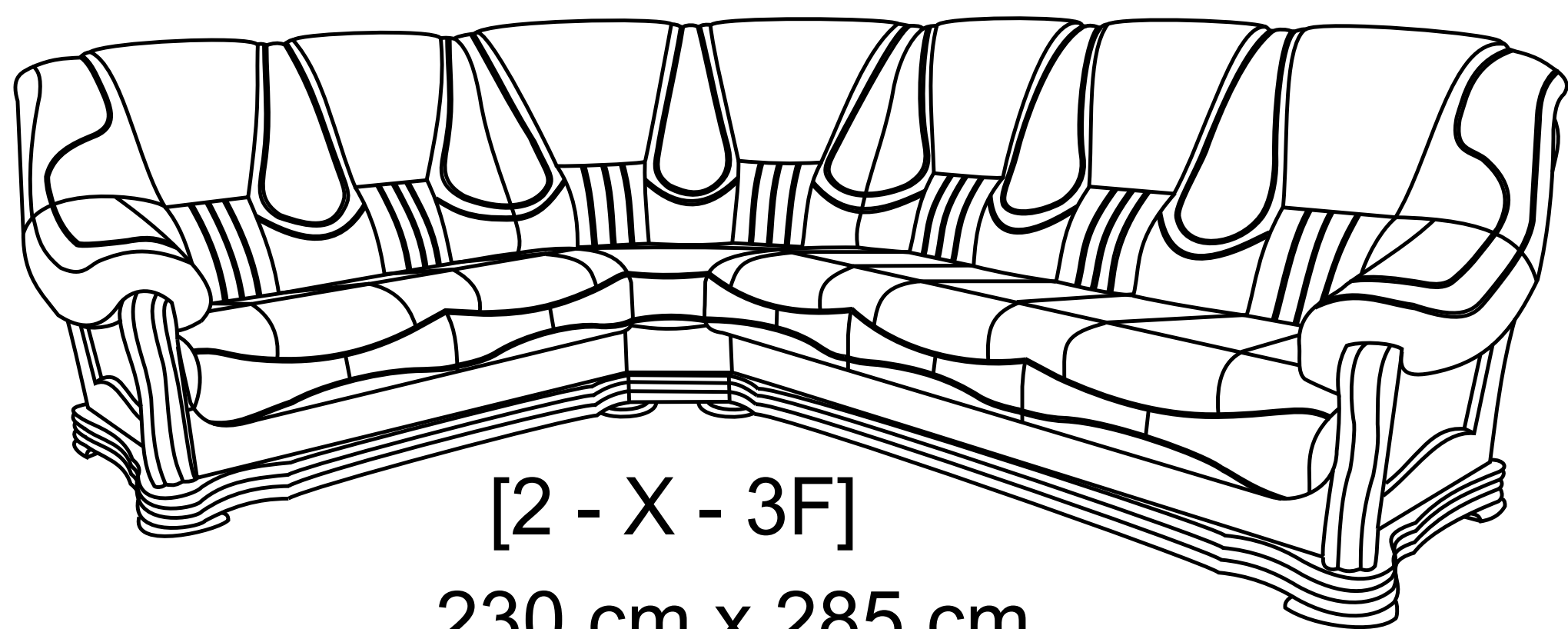


190 cm

[3F]

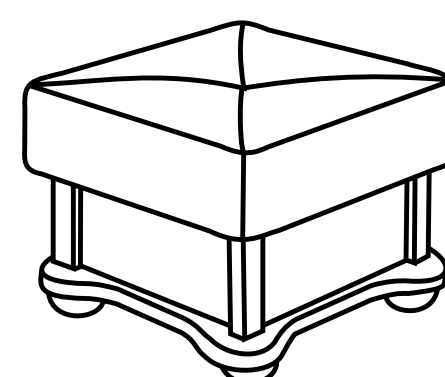


140 cm x 190 cm



[2 - X - 3F]  
230 cm x 285 cm

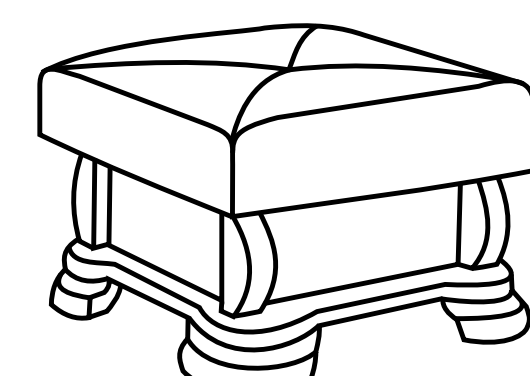
Pufa mała



40 cm

40 cm

Pufa duża

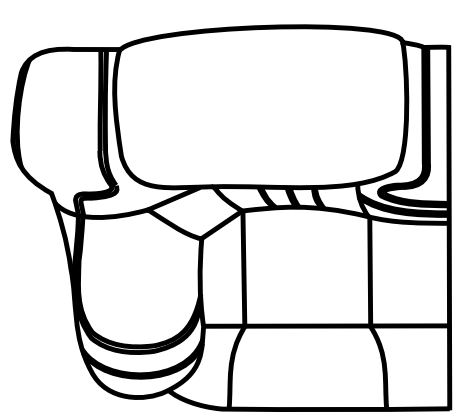


45 cm

40 cm

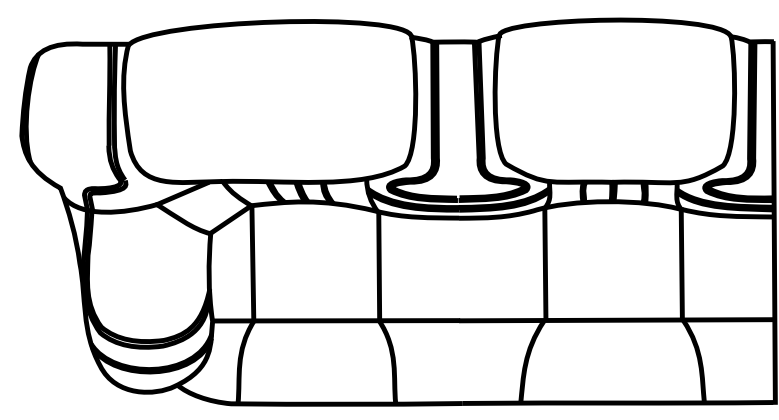
45 cm

[1]



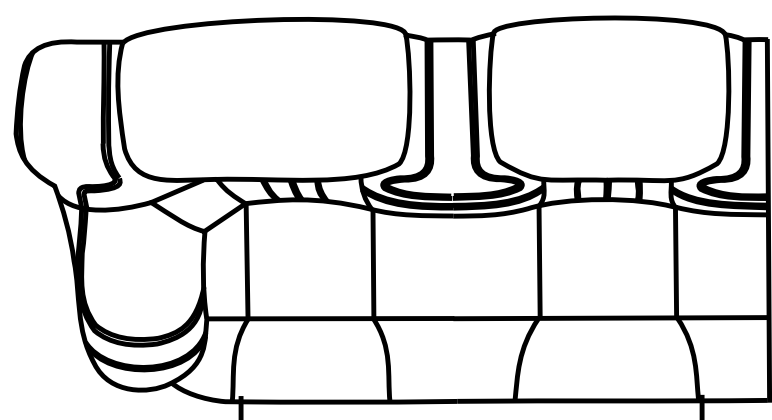
75 cm

[2]



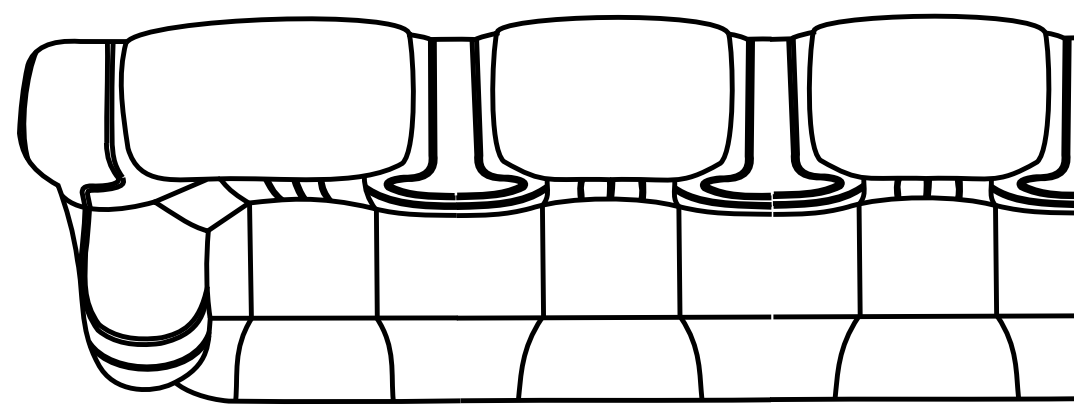
125 cm

[2F]



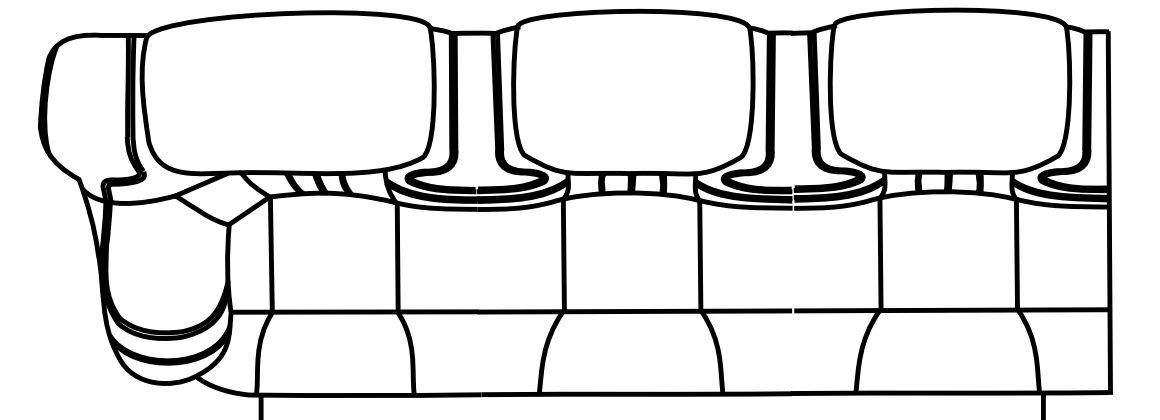
90 cm x 190 cm

[3]



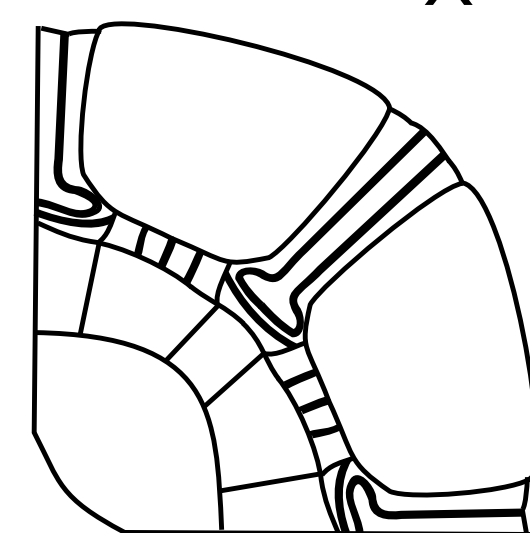
175 cm

[3F]



140 cm x 190 cm

X

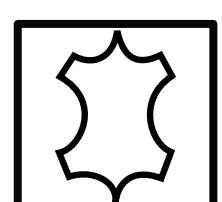


105 cm

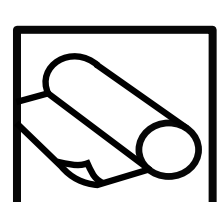
105 cm

- możliwość zamiany funkcji spania na pojemnik

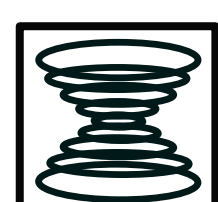
- różnica rozmiarów wykonywanych mebli w stosunku do prezentowanych w katalogu +/- 4 cm



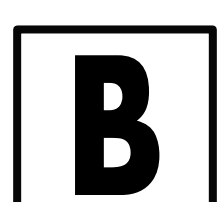
Skóra



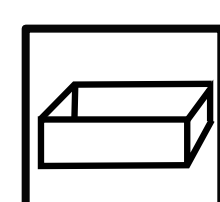
Tkanina



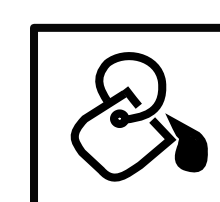
Sprężyny bonell



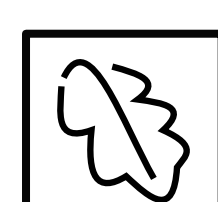
**B** Funkcja spania belgijska



Pojemnik



Kolor drewna



Stelaż drewniany