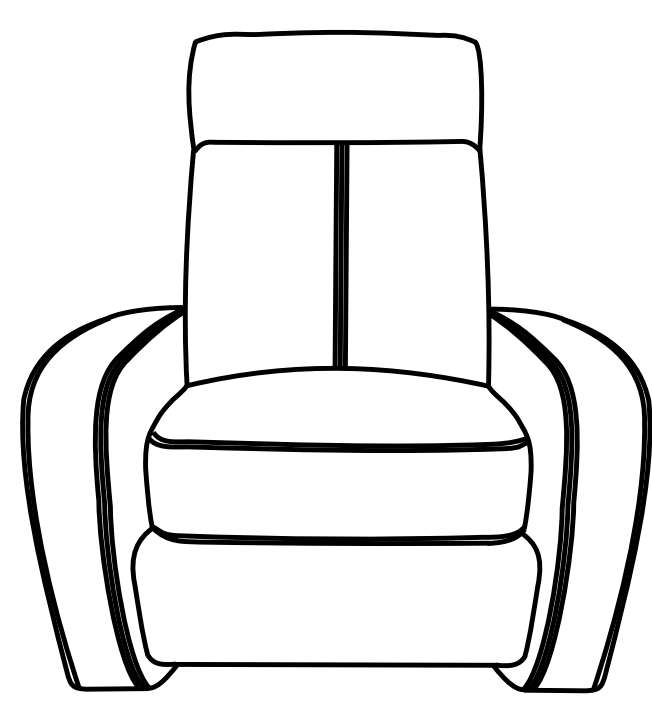
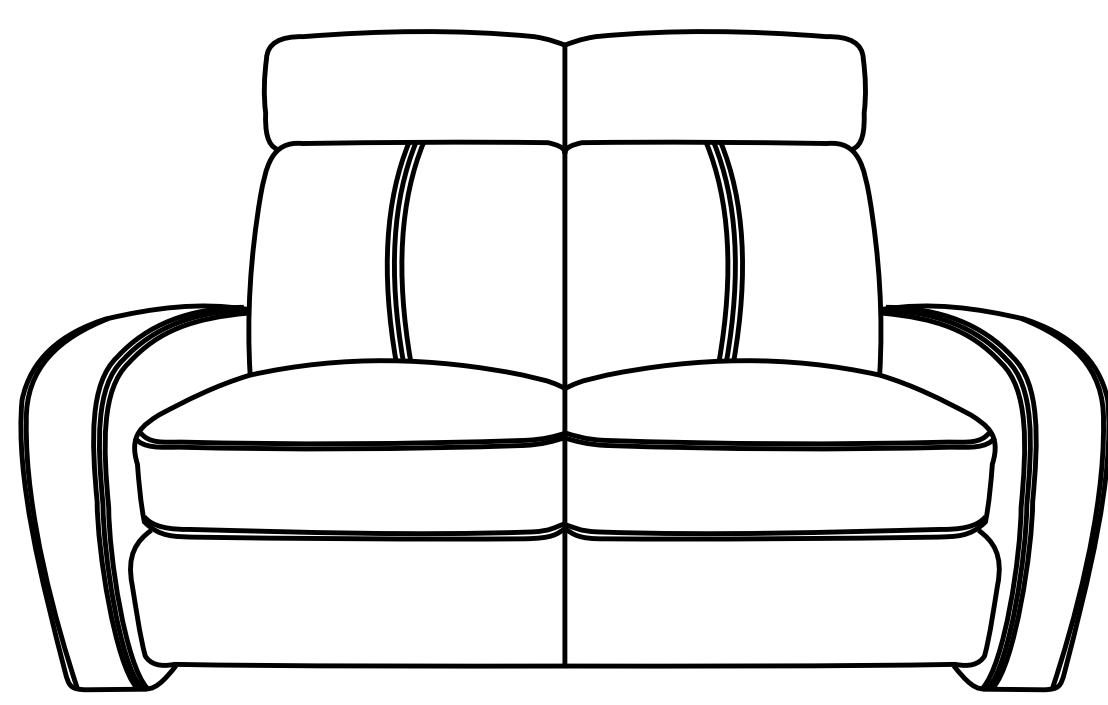


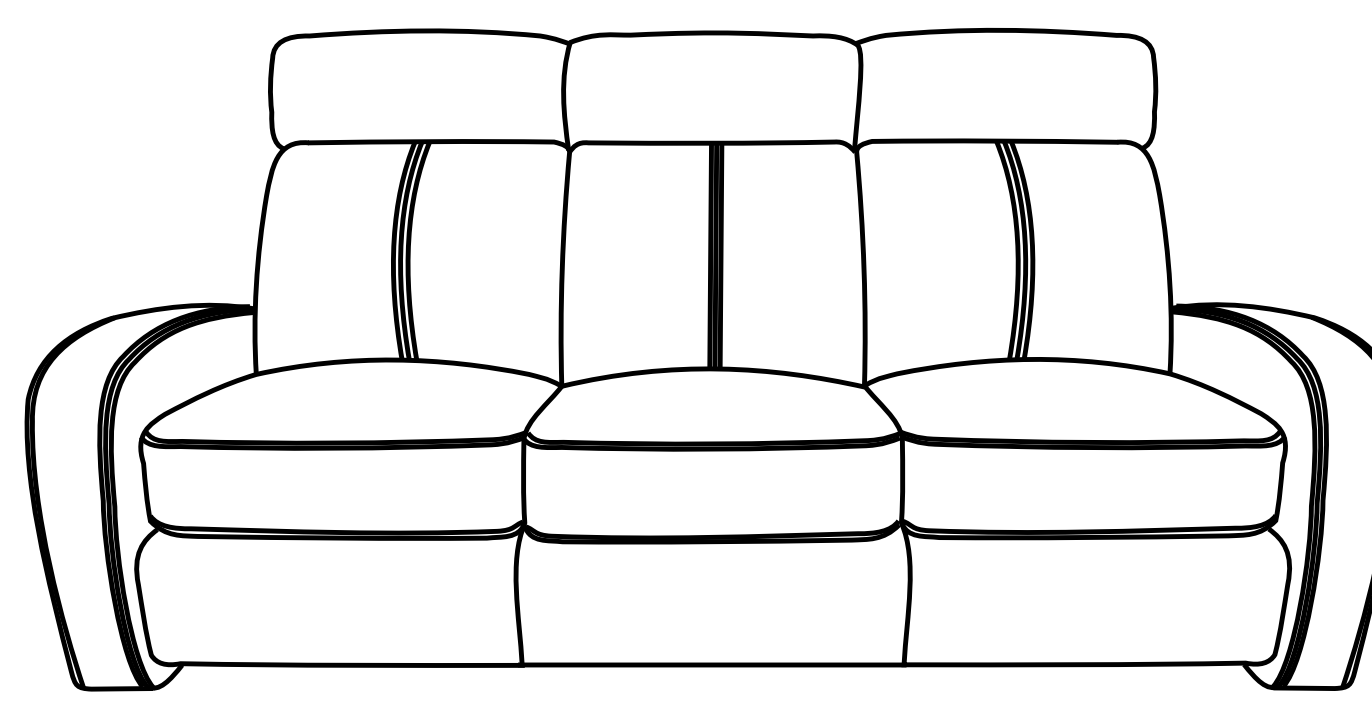
# ASTON



86 cm

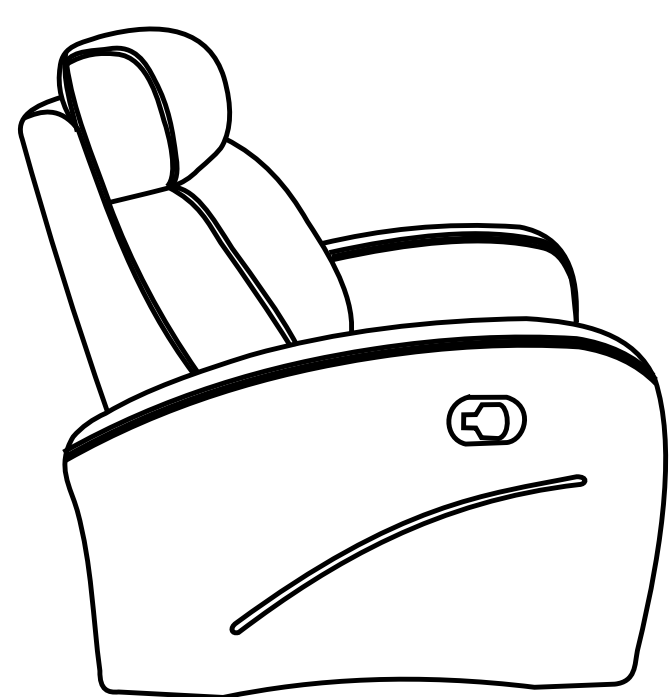


145 cm

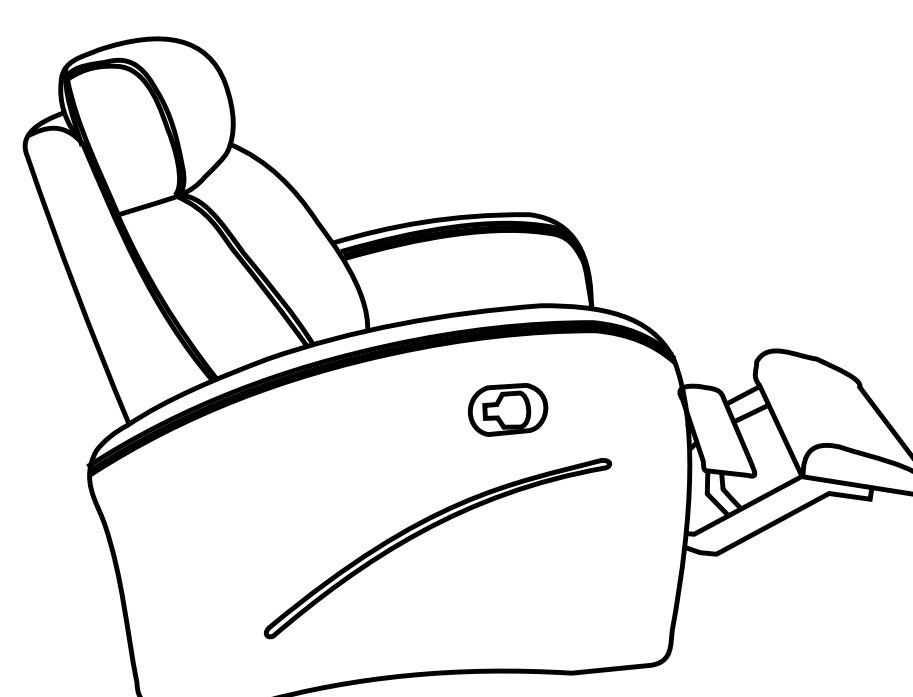


200 cm

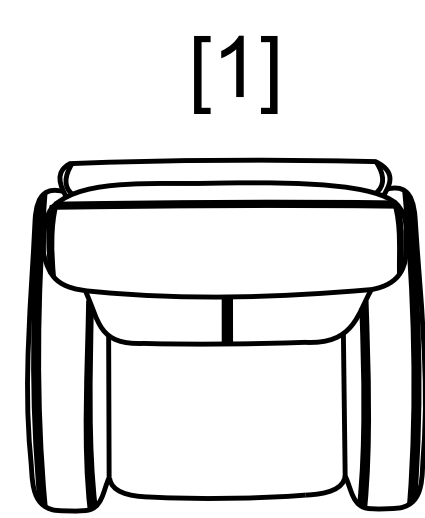
103 cm



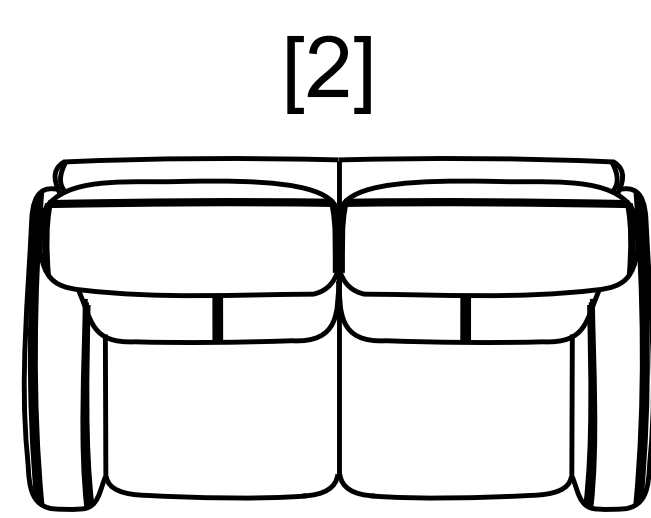
92 cm



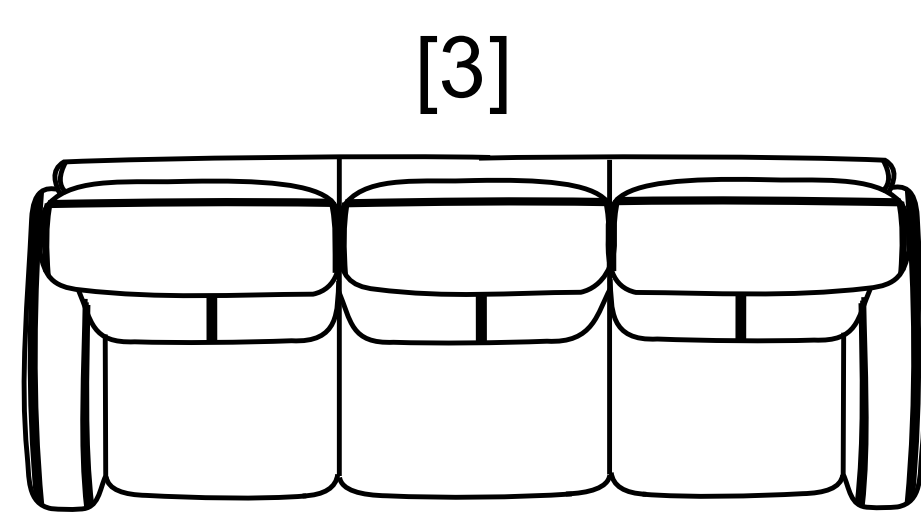
164 cm



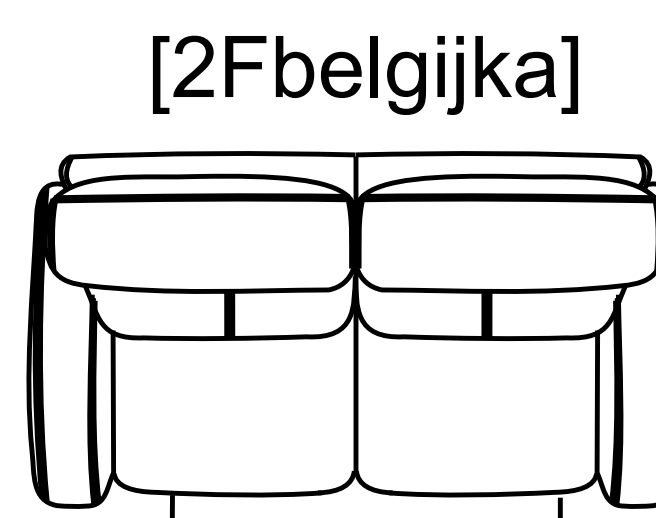
86 cm



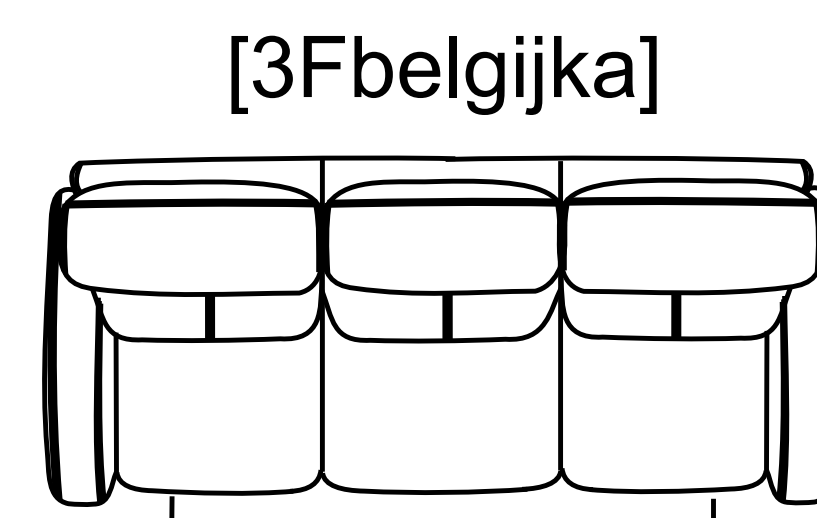
145 cm



200 cm

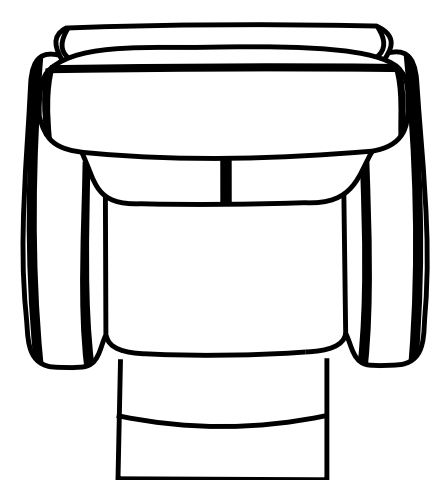


90 cm x 190 cm



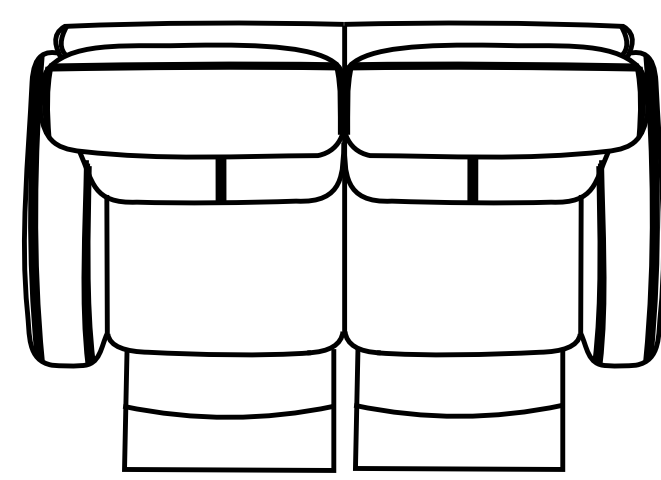
140 cm x 190 cm

[1R] [1ROB]



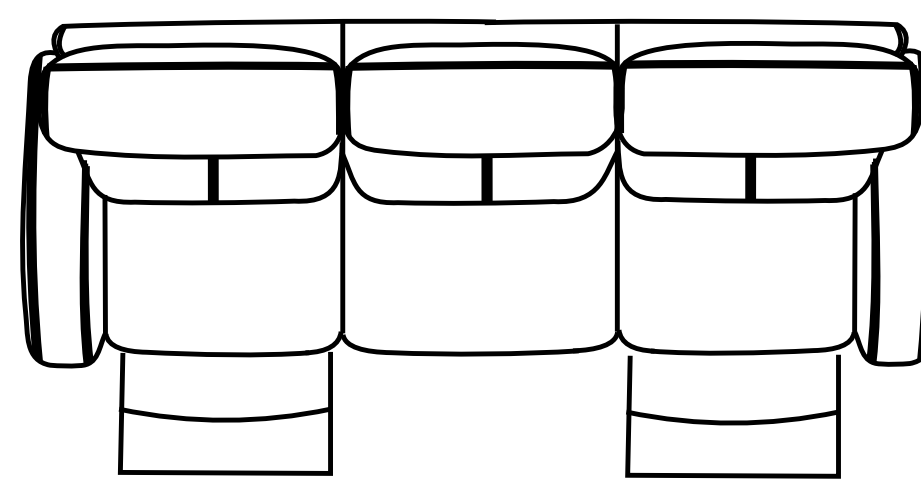
86 cm

[2RR]



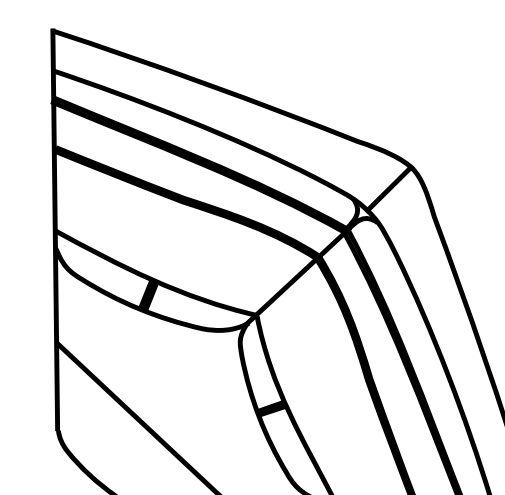
145 cm

[3RR]



200 cm

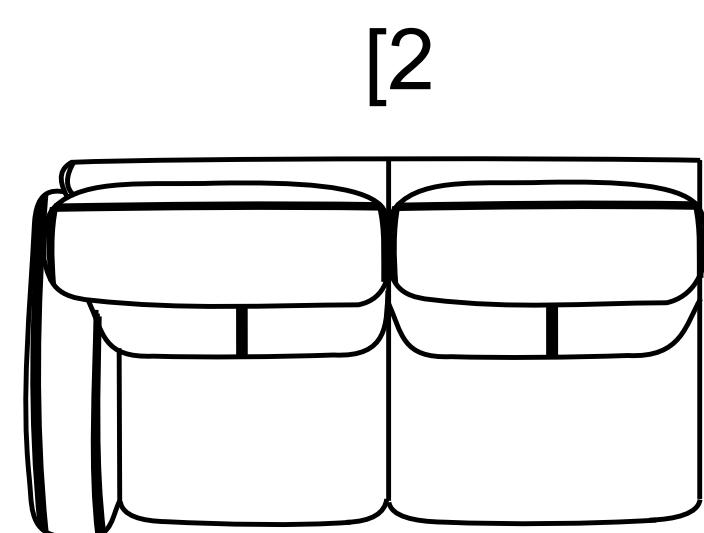
105 cm



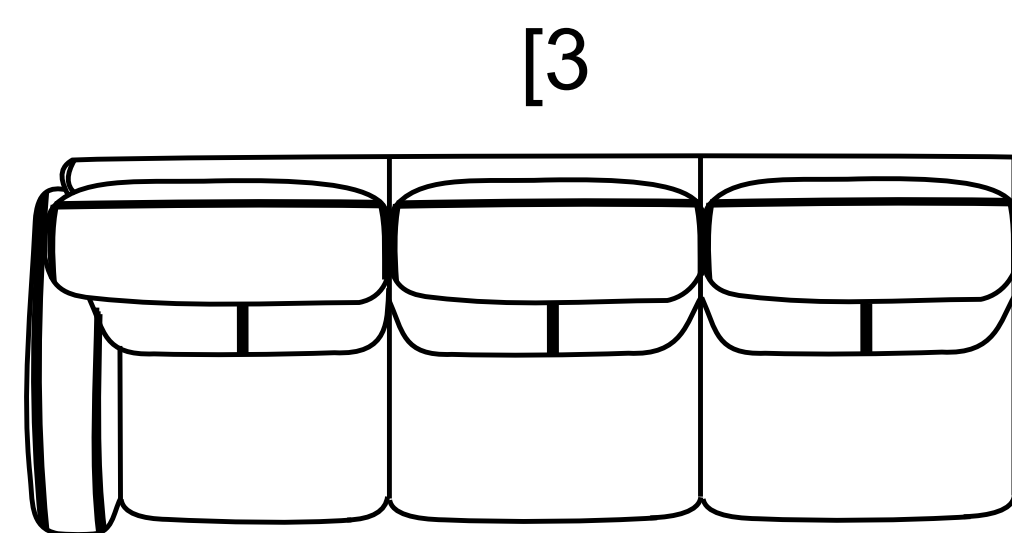
105 cm



72 cm

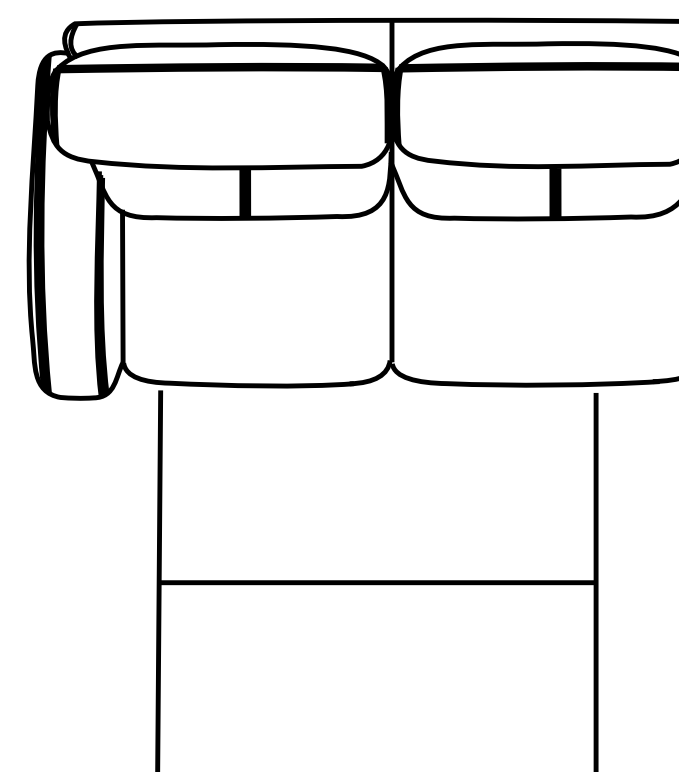


129 cm



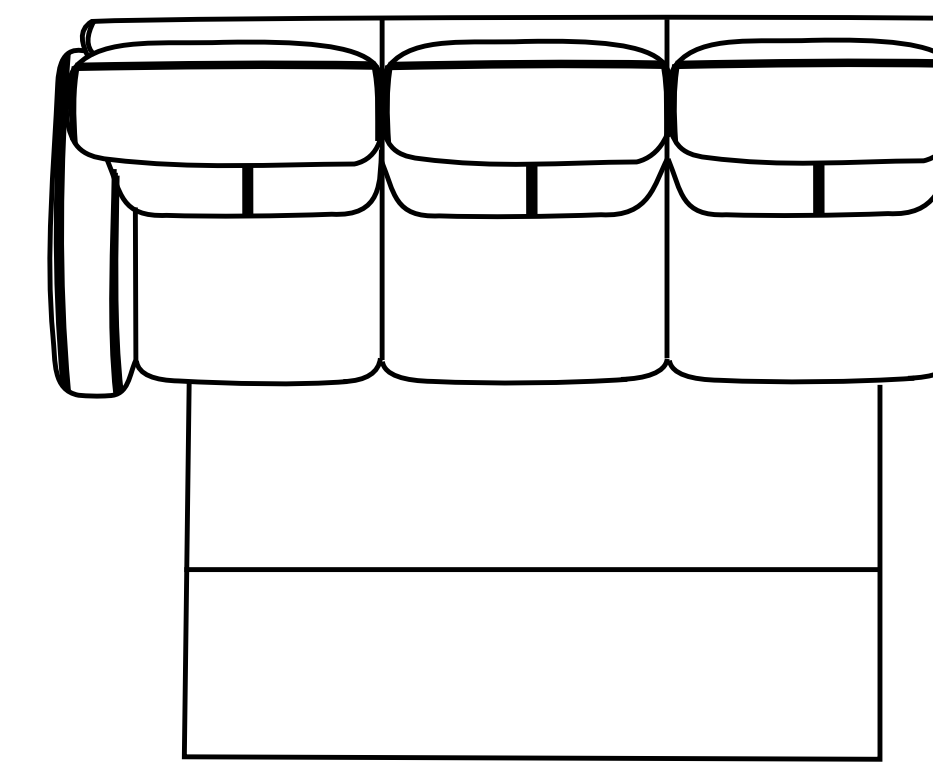
186 cm

[2Fbelgijka]



90 cm x 190 cm

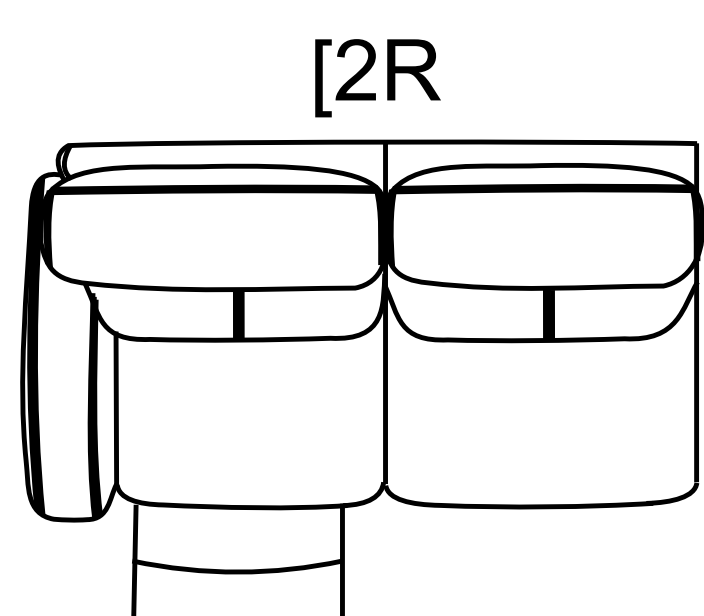
[3Fbelgijka]



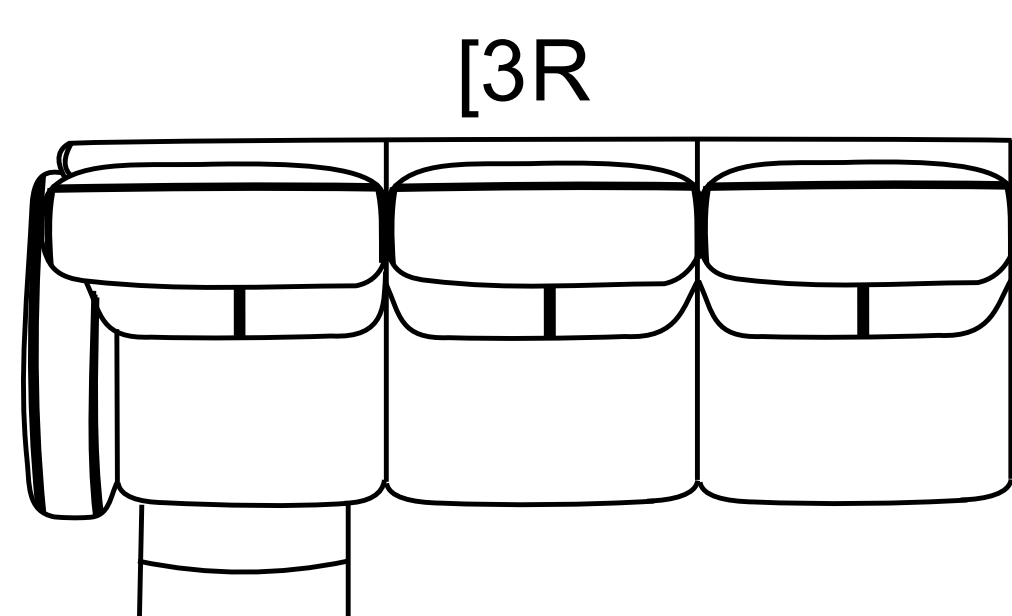
140 cm x 190 cm



72 cm

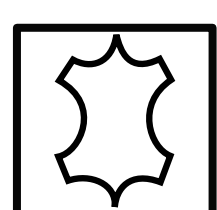


129 cm

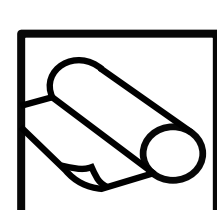


186 cm

- różnica rozmiarów wykonywanych mebli w stosunku do prezentowanych w katalogu +/- 4 cm



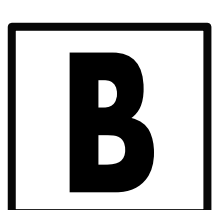
Skóra



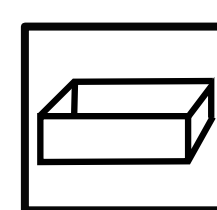
Tkanina



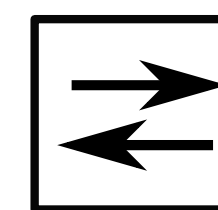
Pianka wysokoelastyczna



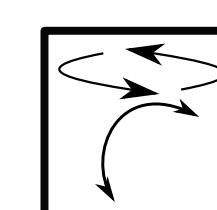
Funkcja spania belgijka



Pojemnik



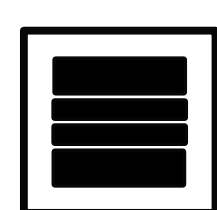
Relax



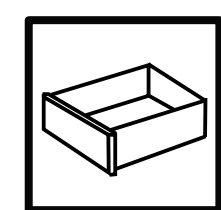
Obrót-bujanie



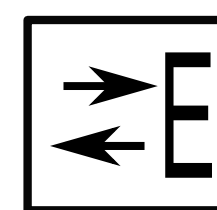
Wypełnienie silikonowe



Siedzeniowy pas elastyczny



Funkcja spania szuflada



Relax elektryczny