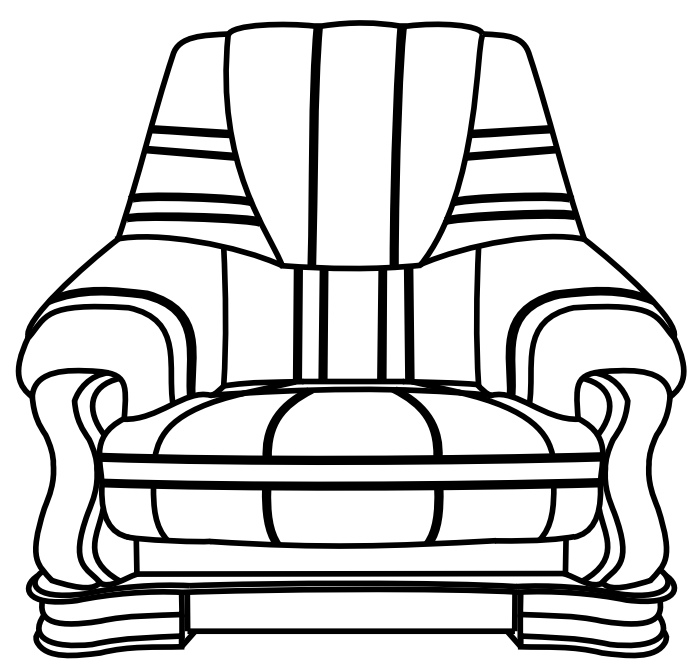
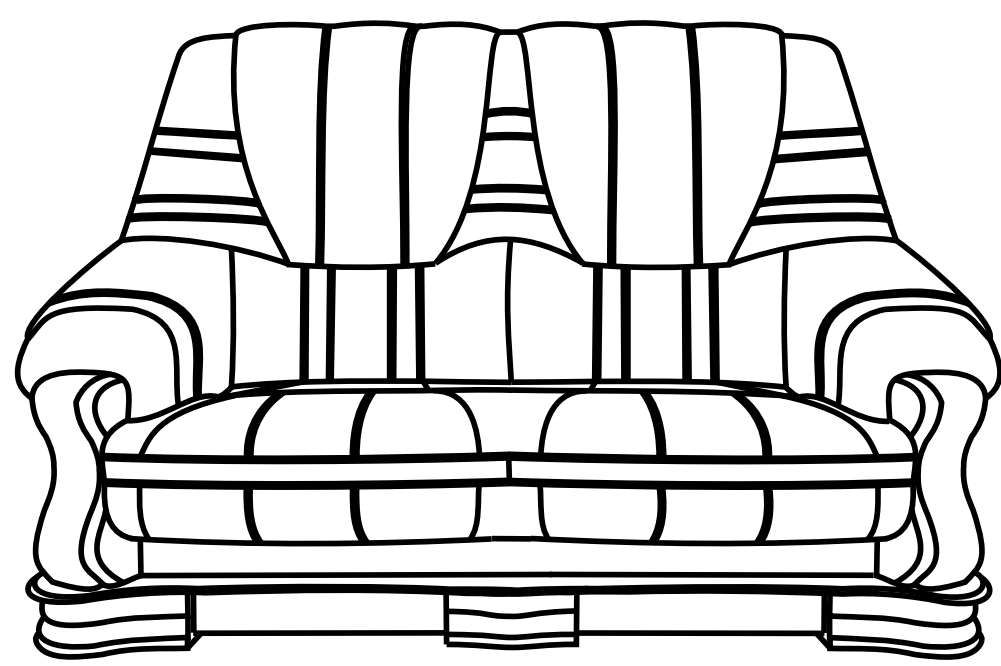


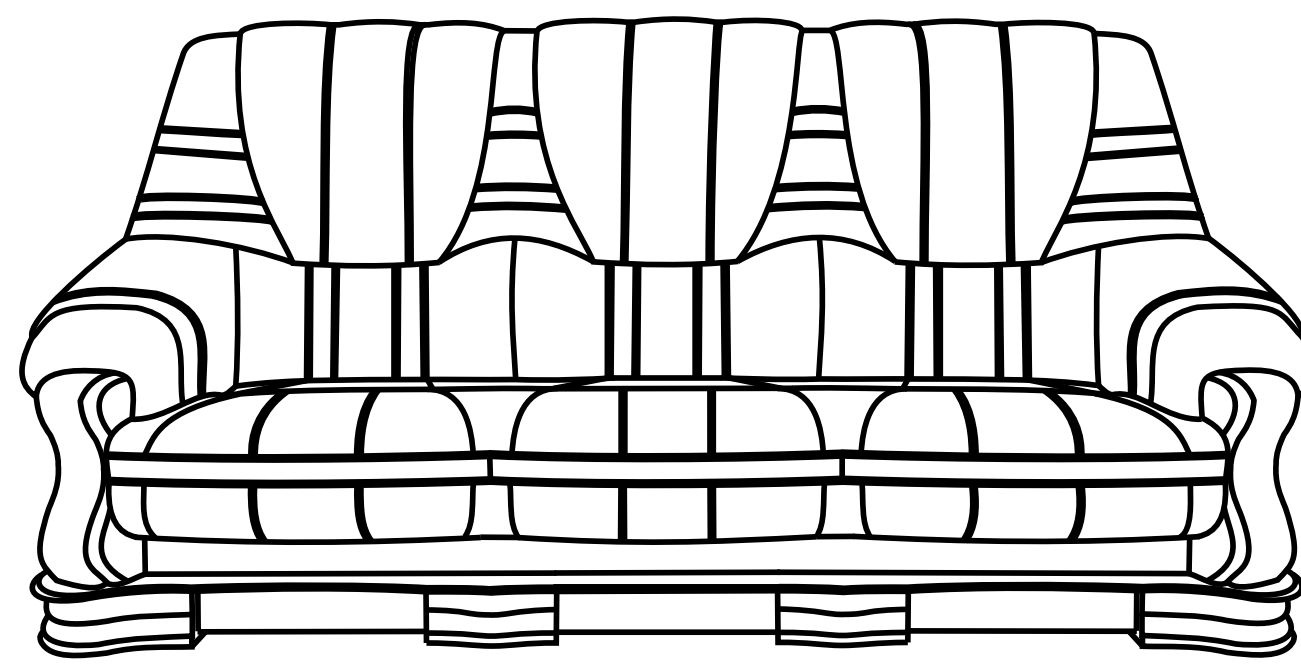
# PATRYCJA



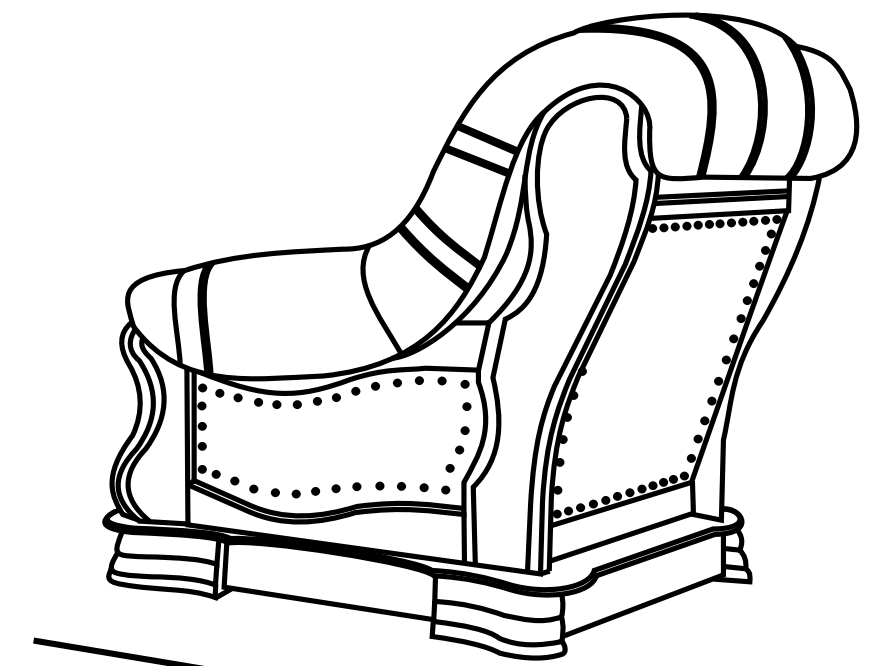
95 cm



145 cm



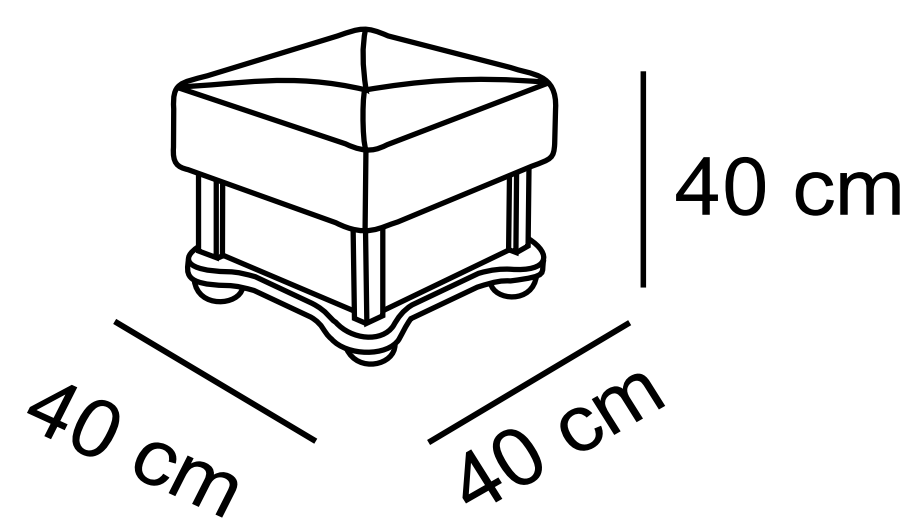
196 cm



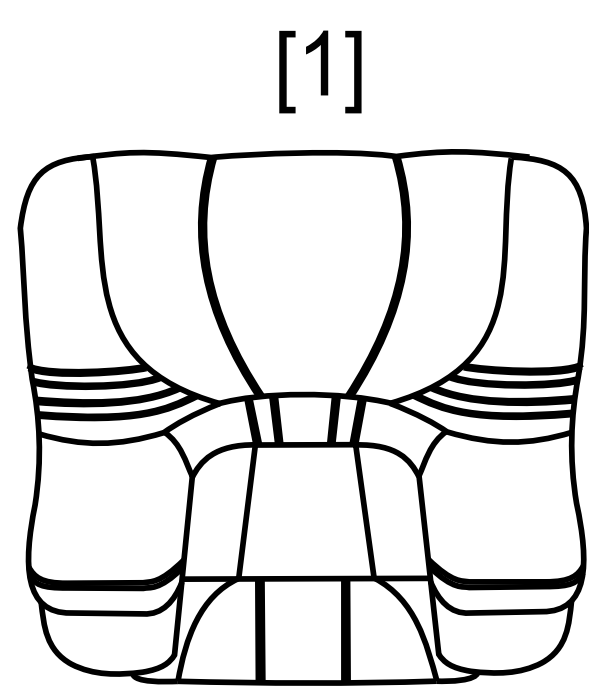
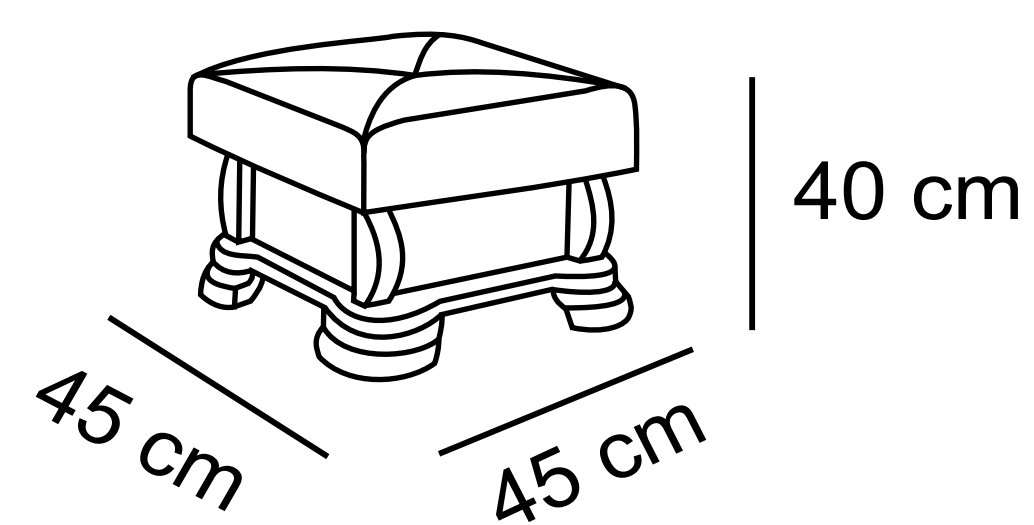
110 cm

105 cm

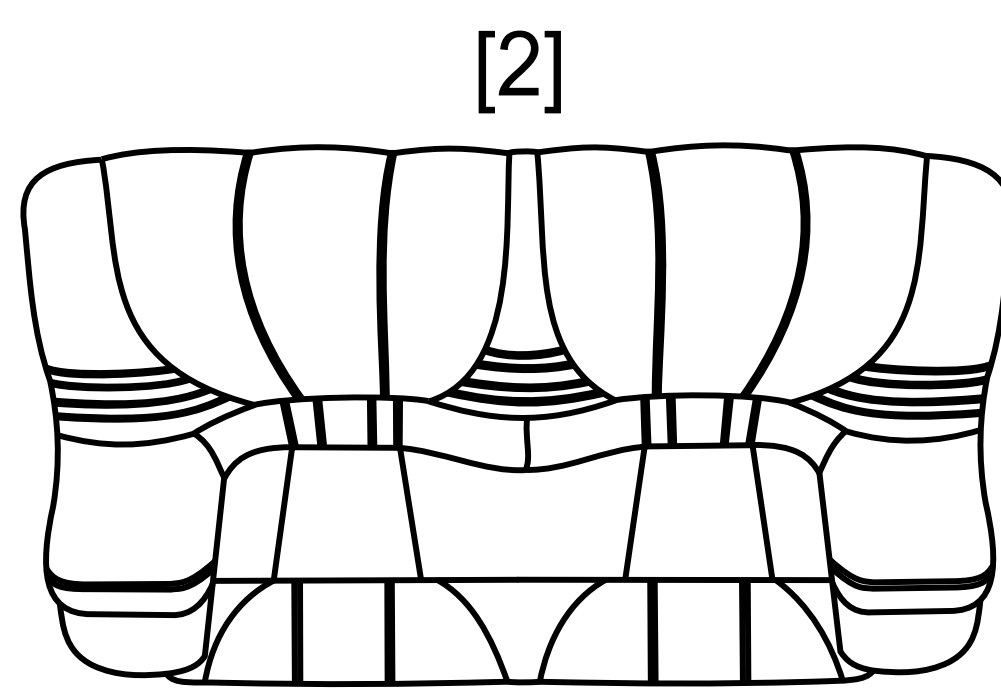
Pufa mała



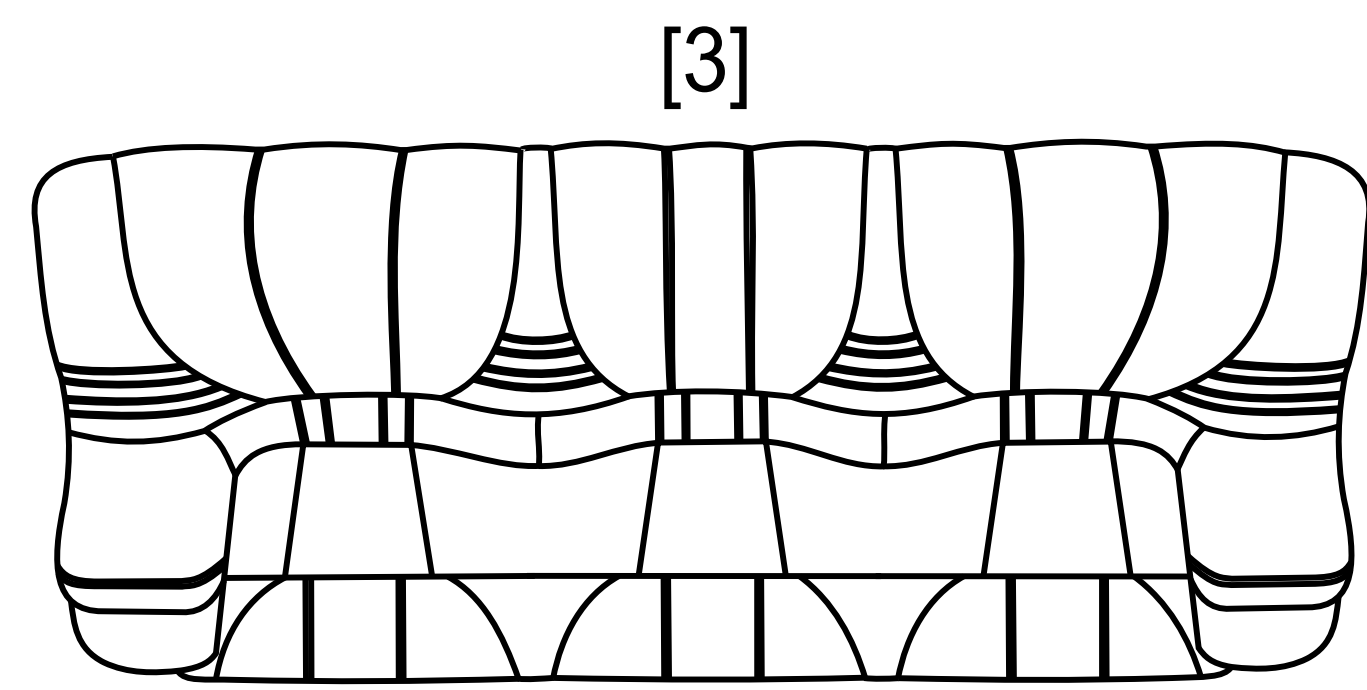
Pufa duża



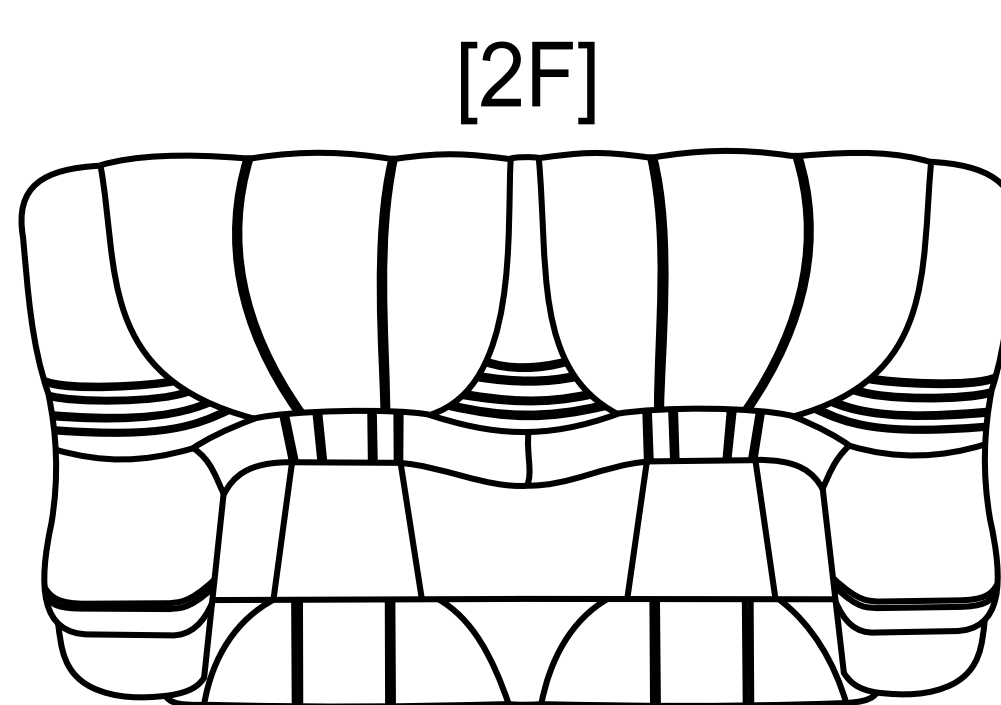
95 cm



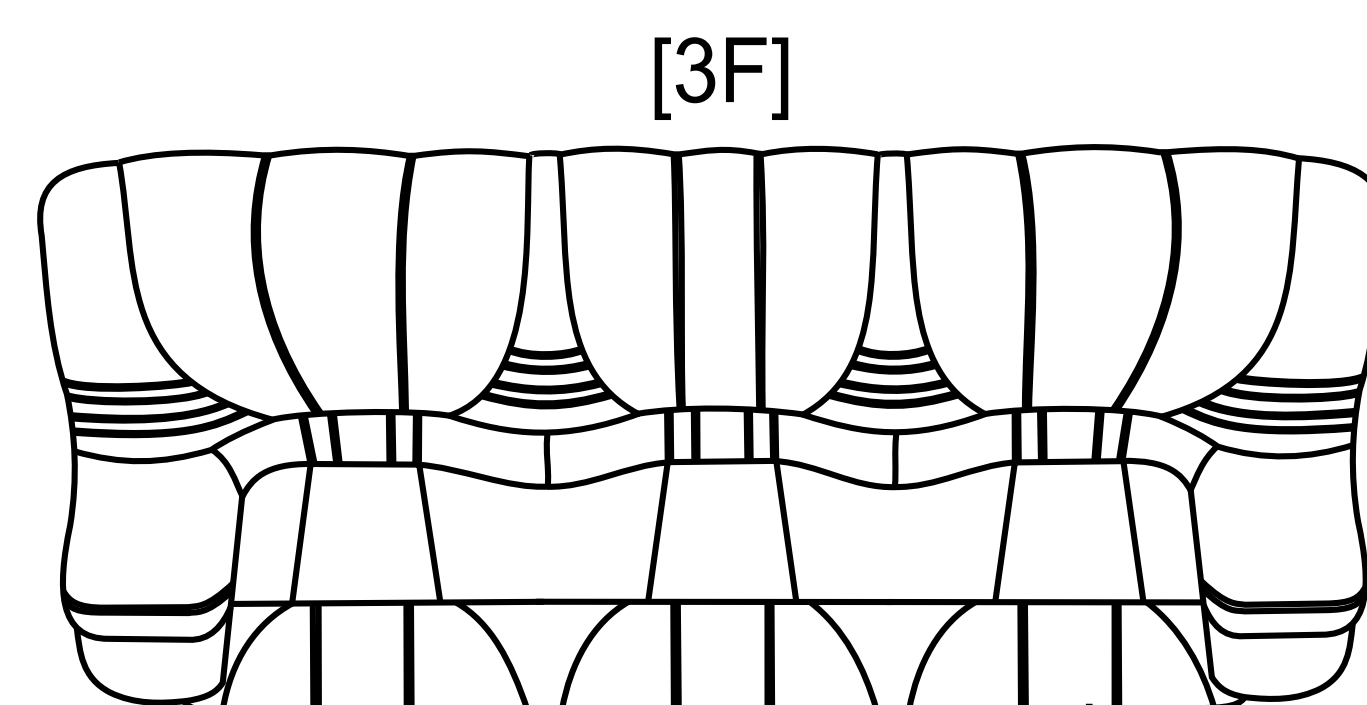
145 cm



196 cm

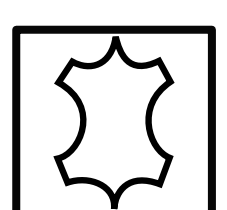


90 cm x 190 cm

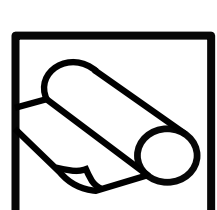


140 cm x 190 cm

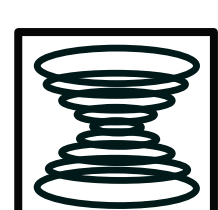
- możliwe zastosowania skóry naturalnej z cekinami ozdobnymi na tyle elementów 3, 2, 1 - za dopłatą
- możliwość zamiany funkcji spania na pojemnik
- różnica rozmiarów wykonywanych mebli w stosunku do prezentowanych w katalogu +/- 4 cm



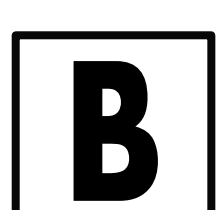
Skóra



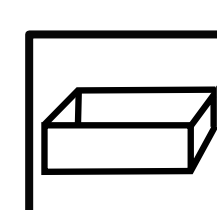
Tkanina



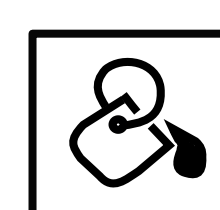
Sprężyny bonell



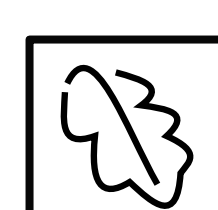
Funkcja spania belgijska



Pojemnik



Kolor drewna



Stelaż drewniany